



588654 (MB4HCAJOAO)

 thermaline 85 - 1000 mm
 ELECTRIC WARMING
 CABINET WITH 2 DOORS,
 GN CONFORM - ISIDE
 OPERATION - HYGIENIC
 CLASS H2

Kurzbeschreibung

Artikel Nr.

1000 mm langer Wärmeschrank mit 2 Türen. Konstruktion gemäß DIN 18860_2 mit 70 mm zurückgesetztem Sockel. Innerer Tragerahmen aus 2 mm und 3 mm Chromnickelstahl 1.4301 für besondere Stabilität. 2 mm Deckplatte aus Chromnickelstahl 1.4301. Konstruktion mit ebenen, reinigungsfreundlichen Flächen. Durch das THERMODUL-Verbindungssystem entsteht bei Aufstellung der Geräte nebeneinander eine fugenlose Arbeitsplatte, und das Eindringen von Schmutz wird verhindert. Temperatur im Schrankraum thermostatisch bis max. 110°C regelbar. Schrankraum geeignet zur Aufnahme von GN 1/1 Behältern.

IPX5 Strahlwasserschutz.

Konfiguration:

Einseitige Bedienung, Hygieneklasse H2.

Hauptmerkmale

- Spritzschutz: IPX5
- Alle wesentlichen Komponenten sind leicht von vorn zugänglich
- THERMODUL Anschlussystem für nahtlose Deckplatte bei Installation von Geräten nebeneinander; so kann kein Schmutz in die Funktionskomponenten eindringen, und die Geräte können für Service oder Austausch leicht abmontiert werden.
- Temperatur im Schrankraum thermostatisch bis max. 110°C regelbar für unterschiedliche Anforderungen.
- Konstruktion gemäß DIN 18860_2 mit 70 mm zurückgesetztem Sockel.

Konstruktion

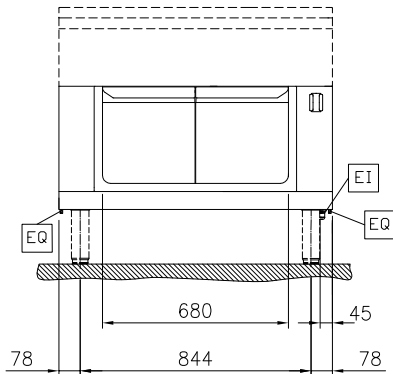
- 2 mm Deckplatte aus Chromnickelstahl 1.4301.
- Flache Oberflächenkonstruktion mit minimalen verdeckten Bereichen zur einfachen Reinigung aller Oberflächen
- Stauraum im Unterbau zur Aufnahme von GN 1/1 Behältern.
- Selbsttragende Konstruktion.

Optionales Zubehör

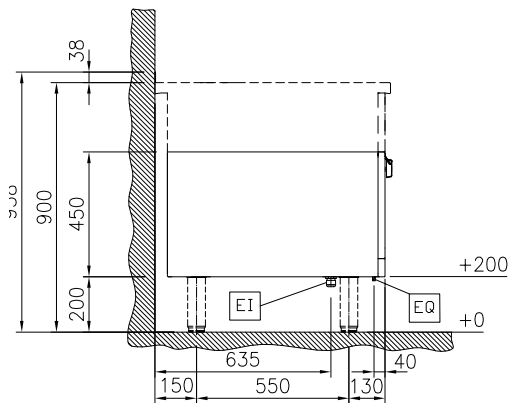
- CNS-Frontblende, 1000 mm Länge PNC 912636
- CNS-Seitensockelblenden links und rechts, für Wandaufstellung, 850 mm Länge PNC 912659
- CNS-Seitensockelblenden links und rechts, für Aufstellung Rücken an Rücken, 1700 mm Länge PNC 912662
- CNS-Seitenwand rechts, 12,5 mm PNC 913003
- CNS-Seitenwand links, 12,5 mm PNC 913004
- Gelochtes Bord für Wärmeschränke und Unterschränke (einseitige Bedienung TL80-85-90 und beidseitige Bedienung für TL80) PNC 913235
- Energie-Optimierer 14A PNC 913244
- Verstärkte Seitenwand links, nur in Verbindung mit Seitenbord, für Wandaufstellung PNC 913261
- Verstärkte Seitenwand rechts, nur in Verbindung mit Seitenbord, für Wandaufstellung PNC 913262
- Befestigungsset für Zwischenböden TL80-58-90 einseitige Bedienung oder TL80 beidseitige Bedienung PNC 913283
- - NOT TRANSLATED - PNC 913670
- - NOT TRANSLATED - PNC 913686

Genehmigung: _____

Front

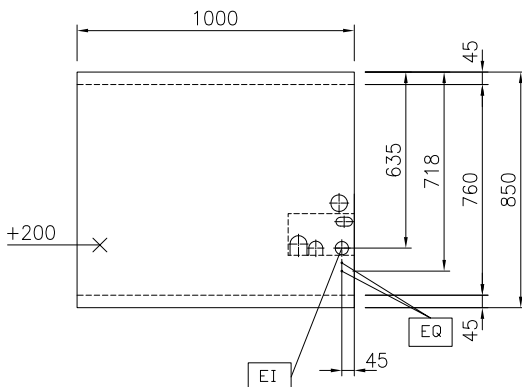


Seite



EI = Elektroanschluss

oben



Schlüsselinformation

Außenabmessungen, Länge:	1000 mm
Außenabmessungen, Tiefe:	850 mm
Außenabmessungen, Höhe:	450 mm
Schrank-Innenabmessungen, Länge:	680 mm
Schrank-Innenabmessungen, Höhe:	330 mm
Schrank-Innenabmessungen, Tiefe:	715 mm
Temperaturbereich:	30-110 °C
Nettogewicht:	ISO 9001; ISO 14001 kg

Nachhaltigkeit

Durchschnittlicher Verbrauch
588654 (MB4HCAJOAO)

5 Amps